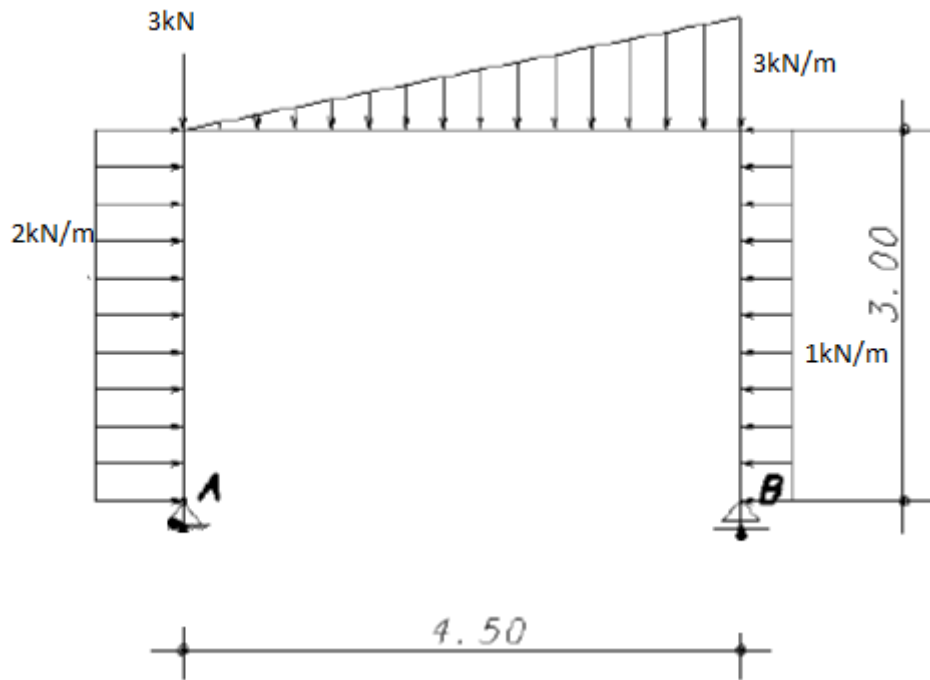
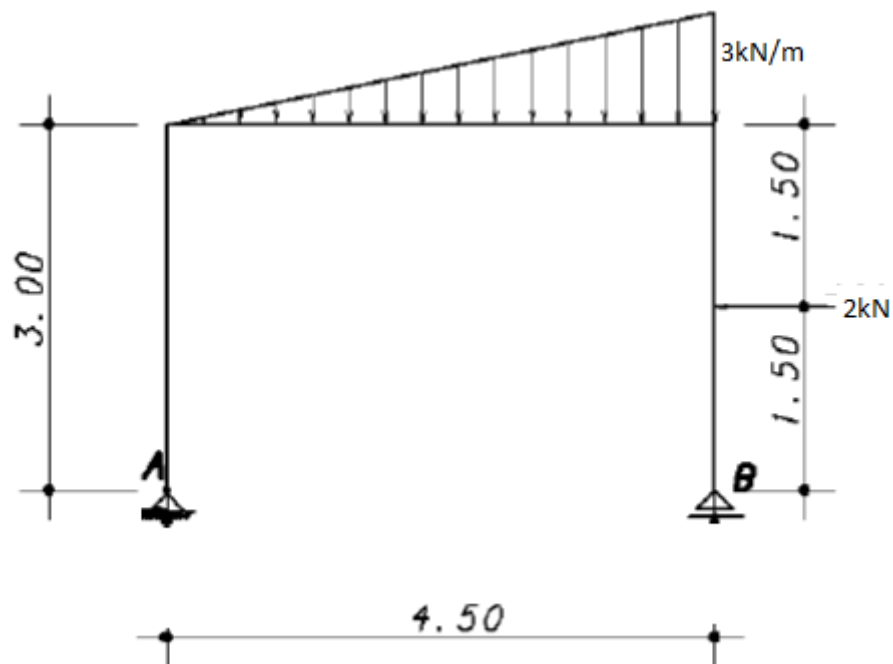


Em cada um dos casos dos pórticos isostáticos abaixo determine:

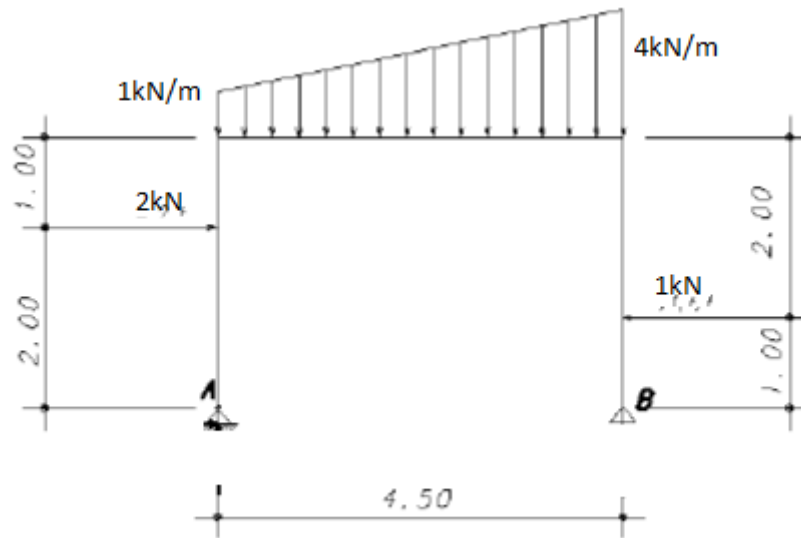
- A) As reações de apoio.
- B) Diagrama de esforço Normal
- C) Diagrama de esforço Cortante.
- D) Momento fletor máximo e no mínimo 2 cortes de seção aleatórias (se necessário aumente o número de seções)
- E) Diagrama do momento fletor



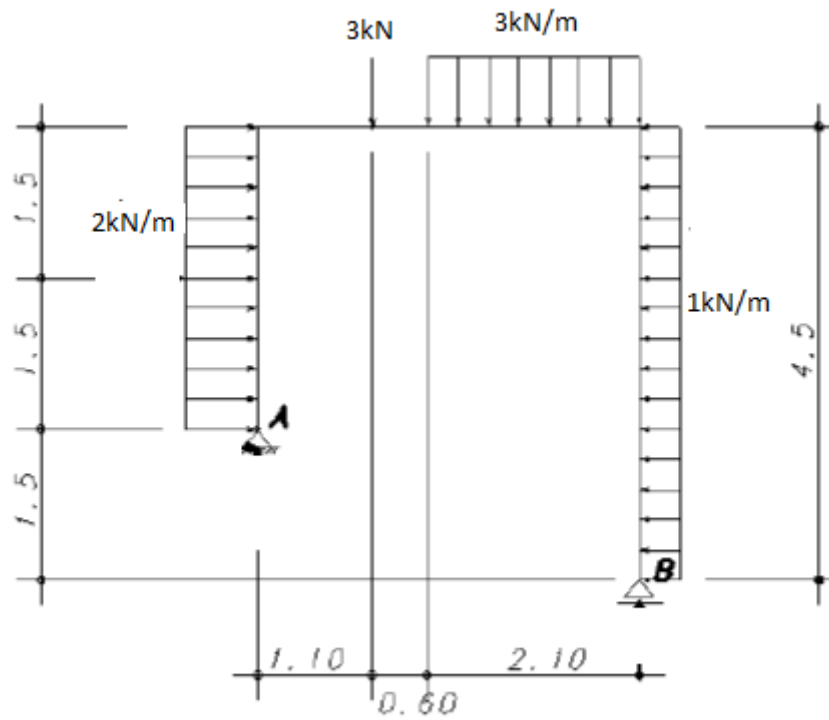
a)



b)



c)



d)

